

Общество с ограниченной ответственностью  
«Новые платформы»

**УТВЕРЖДАЮ**

Генеральный директор  
ООО «Новые платформы»

\_\_\_\_\_ / О. А. Минаков  
« \_\_\_ » \_\_\_\_\_ 2024 года

**АППАРАТНАЯ ПЛАТФОРМА NP-2000i**

Руководство по эксплуатации

ФЛАБ.465616.006РЭ

Инв. № подл.	Подп. и дата
Взам. инв. №	Инв. № дцкл.
Подп. и дата	Подп. и дата

2024

Инв. № подл.	Лист	№ докум.	Подп.	Дата	ФЛАБ.465616.006РЭ	Лист
	1					1

# СОДЕРЖАНИЕ

1	Описание и работа изделия .....	6
1.1	Назначение изделия .....	6
1.2	Технические характеристики изделия .....	6
1.3	Состав изделия .....	7
1.4	Устройство и работа изделия .....	7
1.5	Маркировка и пломбирование .....	11
1.6	Упаковка .....	11
2	Использование по назначению .....	12
2.1	Меры безопасности .....	12
2.2	Подготовка к работе .....	12
2.3	Установка .....	13
2.4	Подключение изделия к сети питания .....	15
2.5	Включение аппаратной платформы .....	16
2.6	Выбор устройства загрузки .....	16
2.7	Безопасное выключение аппаратной платформы .....	16
2.8	Аппаратное выключение устройства .....	17
2.9	Программное выключение устройства .....	17
2.10	Автоматическое включение устройства .....	17
2.11	Консольный порт устройства .....	17
2.12	Порт VGA D-SUB .....	19
2.13	Контроль температуры внутри корпуса .....	19
3	Техническое обслуживание устройства .....	21
3.1	Общие указания. ....	21
3.2	Меры безопасности. ....	21
3.3	Порядок технического обслуживания. ....	22
4	Текущий ремонт .....	24
5	Хранение .....	25

Перв. примен. Ф/ЛАБ.465616.006

Справ. №

Подп. и дата

Инв. № докл.

Взам. инв. №

Подп. и дата

Инв. № подл.

Ф/ЛАБ.465616.006РЭ				
Изм.	Лист	№ докум.	Подп.	Дата
Разраб.		Комаровский		
Пров.		Румянцева		
Н. контр.		Рудник		
Утв.		Румянцев		
<b>Аппаратная платформа</b> <b>NP-2000i</b> Руководство по эксплуатации				
		Лит.	Лист	Листов
		0,1	2	29
ООО «Новые платформы»				

6	Транспортирование.....	26
7	Утилизация .....	27
	Приложение А (справочное) Ссылочные нормативные документы .....	28

Инв. № подл.	Подп. и дата	Взам. инв. №	Инв. № дцкл.	Подп. и дата	Инв. № подл.	Изм.	Лист	№ докум.	Подп.	Дата	ФЛАБ.465616.006РЭ	Лист
												3

## ОБОЗНАЧЕНИЯ И СОКРАЩЕНИЯ

БСВВ	– базовая система ввода-вывода
ЕТО	– ежедневный технический осмотр
КД	– конструкторская документация
КМЧ	– комплект монтажных частей
НКУ	– нормальные климатические условия
ОС	– операционная система
ОТК	– отдел технического контроля
РЭ	– руководство по эксплуатации
ТО	– техническое обслуживание

<i>Подп. и дата</i>		<i>Инв. № дцкл.</i>		<i>Взам. инв. №</i>		<i>Подп. и дата</i>		<i>Инв. № подл.</i>	
<i>Изм.</i>	<i>Лист</i>	<i>№ докум.</i>	<i>Подп.</i>	<i>Дата</i>	<b>ФЛАБ.465616.006РЭ</b>				<i>Лист</i>
									4

В данном «Руководстве по эксплуатации» (далее – руководство) описывается работа с изделием «Аппаратная платформа NP-2000i» (далее – изделие, аппаратная платформа) и его исполнениями. Руководство дано в объеме, необходимом для общего понимания принципа функционирования аппаратной платформы и ее основных узлов.

Уровень подготовки пользователя должен соответствовать среднетехническому специальному образованию. Руководство позволяет изучить все основные положения, необходимые для подключения, правильной эксплуатации и основных проверок аппаратной платформы.

Руководство предназначено для обеспечения правильной и безопасной эксплуатации изделия на объектах Заказчика и содержания его в рабочем состоянии.

Инв. № подл.	Подп. и дата	Взам. инв. №	Инв. № дцкл.	Подп. и дата	Инв. № подл.	Лист	5

# 1 ОПИСАНИЕ И РАБОТА ИЗДЕЛИЯ

## 1.1 Назначение изделия

1.1.1 Обеспечение работоспособности программных средств, организация обмена и обработки сетевого трафика.

## 1.2 Технические характеристики изделия

1.2.1 Основные технические характеристики аппаратной платформы в зависимости от исполнения представлены в таблице 1.

Т а б л и ц а 1 – Технические характеристики

Характеристики аппаратной платформы ФЛАБ.465616.006	
Процессор Intel Xeon E-2244G, E-2276G, E-2278G и другие совместимые с набором микросхем Intel C246 процессоры Xeon и Core i.	1
Модуль оперативной памяти DDR4 DIMM ECC/non-ECC	до 4
Твердотельный диск M.2 SATA 2280	1
Порты USB 2.0	2
Порты RJ45 (Ethernet) 1 GbE (интегрированный)	8
Диск 2.5" SATAIII HDD/SSD	0 (2)
Слоты mini PCIe	1
Блок питания ATX 1U redundant hot-swap 300 W	1
Базовая система ввода-вывода NP-BIOS Legacy и/или UEFI	+

Примечание – Количество и объем жестких дисков и модулей оперативной памяти, а также модель процессора определяется договором поставки.

Переменные данные приведены в таблице 1а.

Таблица 1а

Переменные данные изделия		-01	-02	-03	-04	-05	-06	-07	-08	-09
Порты USB 3.0	2	2	2	0	2	0	0	0	0	0
Порты USB 2.0	2	2	2	0	2	2	2	2	2	2
Порты SFP (Ethernet) 1 Gb (сетевой модуль)	8	0	8	0	0	0	0	8(0)	8	8(0)
Порты SFP+ (Ethernet) 10 Gb (сетевой модуль)	4	4	0	0	0	4	4	4(8)	4	4(8)
Порты RJ45 (Console)	1	1	1	0	1	1	1	1	1	1

Подп. и дата	
Инв. № докл.	
Взам. инв. №	
Подп. и дата	
Инв. № подл.	

Изм.	Лист	№ докум.	Подп.	Дата
------	------	----------	-------	------

ФЛАБ.465616.006РЭ

Лист

6

Порты VGA D-SUB	1	1	1	0	1	0	0	0	0	0
Модуль переходной термоконтролирующий	0	0	0	1	0	1	0	1	0	0

Примечание – В скобках указана возможная альтернативная конфигурация.

1.2.2 Изделие должно эксплуатироваться в следующих условиях:

- предельная рабочая температура от плюс 1 до плюс 45 °С;
- нормальная рабочая температура от плюс 10 до плюс 35 °С;
- относительная влажность до 80% при плюс 25 °С;
- атмосферное давление 99,9 кПа (750±20 мм рт.ст.).

1.3 Состав изделия

- аппаратная платформа NP-2000i ФЛАБ.465616.006;
- паспорт NP-2000i ФЛАБ.465616.006ПС;
- руководство по эксплуатации NP-2000i ФЛАБ.465616.006РЭ;
- комплект монтажных частей;
- упаковка ФЛАБ.466926.004.

1.4 Устройство и работа изделия

1.4.1 Расположение органов управления и портов устройства

На рисунках 1, 2, 3 показано расположение органов управления и соединителей изделия.

1.4.2 Аппаратная платформа. Вид спереди.

На рисунке 1 представлен вид спереди на аппаратную платформу в максимальной комплектации.

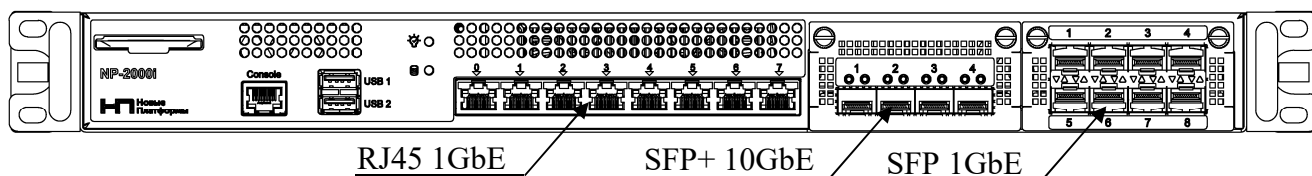


Рисунок 1 — Аппаратная платформа. Вид спереди

На передней панели установлены и промаркированы:



Подп. и дата	
Инв. № дцкл.	
Взам. инв. №	
Подп. и дата	
Инв. № подл.	

Изм.	Лист	№ докум.	Подп.	Дата

ФЛАБ.465616.006РЭ

Лист

7

- «» - индикатор состояния устройства;
- «» - индикатор состояния твердотельного диска;
- «Console» - консольный порт с соединителем типа RJ45;
- «USB 1» и «USB 2» - порты высокоскоростного интерфейса со скоростью передачи информации до 480 Мбит/с (USB 2.0);
  - «0» – «7» - сетевые порты с соединителем типа RJ45 со скоростью передачи данных до 1 Гбит/с;
  - «1» – «4» - сетевые порты модуля OCP 3.0 4x10G SFP+ со скоростью передачи данных до 10 Гбит/с;
  - «1» – «8» - сетевые порты модуля OCP 3.0 8x1G SFP со скоростью передачи данных до 1 Гбит/с.

Количество портов может изменяться согласно договору поставки;

#### 1.4.3 Аппаратная платформа. Вид сзади.

На рисунке 2 представлен вид сзади на аппаратную платформу в максимальной комплектации.

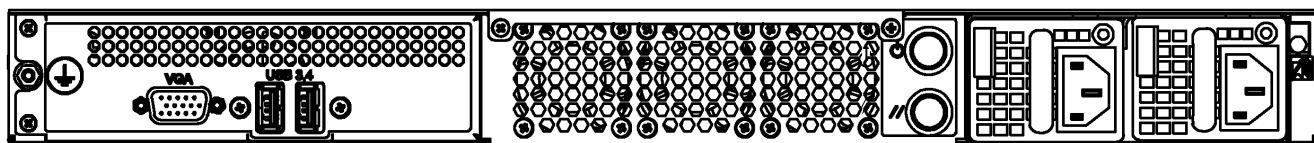

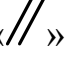



Рисунок 2 – Аппаратная платформа. Вид сзади

На задней панели могут быть установлены и промаркированы:

- «» - кнопка включения/выключения питания;
- «» - принудительная аппаратная перезагрузка устройства;
- «» - клемма заземления;
- «VGA» - видеоинтерфейс типа D-SUB;
- «USB 3» «USB 4» - порты высокоскоростного интерфейса со скоростью передачи информации до 5 Гбит/с (USB 3.0);

Подп. и дата	
Инв. № дц/дл.	
Взам. инв. №	
Подп. и дата	
Инв. № подл.	

Изм.	Лист	№ докум.	Подп.	Дата

ФЛАБ.465616.006РЭ

Лист  
8

– «RJ12» - соединитель типа RJ12.

#### 1.4.4 Аппаратная платформа. Вид внутри.

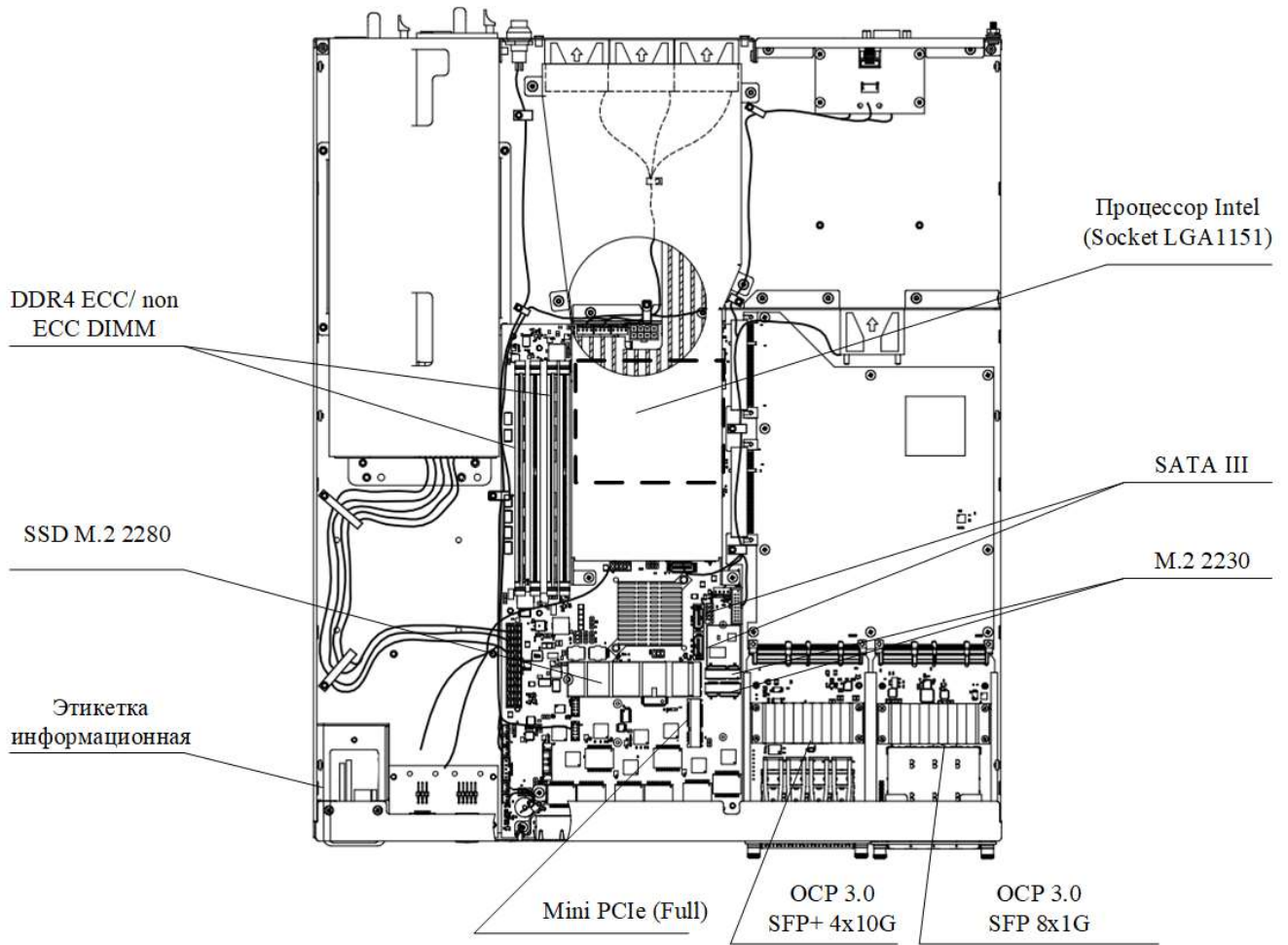


Рисунок 3 – Аппаратная платформа. Вид внутри

Инв. № подл.	Подп. и дата
Взам. инв. №	Инв. № дцкл.
Подп. и дата	
Инв. № подл.	

Изм.	Лист	№ докум.	Подп.	Дата

ФЛАБ.465616.006РЭ

Лист

9

1.4.4.1 В аппаратной платформе установлен процессор Intel для Socket 1155.

1.4.4.2 В аппаратной платформе устанавливается до четырех модулей памяти DIMM DDR4.

1.4.4.3 В аппаратной платформе может быть установлен твердотельный диск M.2 SATA III SSD 2280.

1.4.4.4 В аппаратной платформе предусмотрены два разъема SATA III для подключения дисков форм фактора 2,5 дюйма.

1.4.4.5 В аппаратной платформе предусмотрен разъем Mini PCIe (Full) для подключения дополнительных компонентов.

1.4.4.6 В аппаратной платформе предусмотрены разъемы M.2 PCIe 2230 key E и M.2 PCIe 2230 key E.

1.4.4.7 В аппаратной платформе могут быть установлены сетевые модули OCP 3.0 1G SFP до 8 портов SFP со скоростью до 1 Гбит/сек и OCP 3.0 SFP+ 10G до 4 портов SFP+ со скоростью до 10 Гбит/сек.

#### 1.4.5 Установка

1.4.5.1 Изделие устанавливается в 19” стойку для чего в КМЧ предусмотрены детали для монтирования в стойку.

#### 1.4.6 Индикаторы

В таблице 2 перечислены индикаторы, предусмотренные в аппаратной платформе.

Таблица 2 – Индикаторы, предусмотренные в аппаратной платформе

Индикатор	Цвет	Режим	Описание
Индикатор блока питания	Зеленый	Горит постоянно	Устройство подключено к питанию, но выключено
		Не горит	Устройство не подключено к питанию
Состояние устройства (на передней панели)	Зеленый	Горит постоянно	Устройство находится в рабочем режиме

Подп. и дата
Инв. № дцкл.
Взам. инв. №
Подп. и дата
Инв. № подл.

Изм.	Лист	№ докум.	Подп.	Дата
------	------	----------	-------	------

ФЛАБ.465616.006РЭ

Лист  
10

Индикатор	Цвет	Режим	Описание
Состояние твердотельного диска (на передней панели)	Оранжевый	Мигает	Накопители нагружены. В зависимости от интенсивности мигания определяется нагрузка (чем интенсивнее, тем выше нагрузка)
Звуковая индикация	—	Бипер издает звук	Отключение блока питания от сети.

## 1.5 Маркировка и пломбирование

1.5.1 Маркирование изделия производится в соответствии с требованиями КД.

1.5.2 Пломбирование изделия не предусмотрено.

## 1.6 Упаковка

Изделие поставляется в упаковке предприятия-изготовителя, изготовленной в соответствии с КД на неё.

Инв. № подл.	Подп. и дата	Взам. инв. №	Инв. № дцкл.	Подп. и дата	Инв. № подл.	Подп. и дата	Изм.	Лист	№ докум.	Подп.	Дата	ФЛАБ.465616.006РЭ	Лист
													11



- включать электронагревательные и другие электробытовые приборы в один сетевой фильтр с аппаратной платформой;
- ударять или резко встряхивать устройство;
- самостоятельно разбирать устройство и все его комплектующие;
- все кабели, соединяющие аппаратную платформу с другими устройствами, должны присоединяться и разъединяться при полностью обесточенном состоянии устройства. Исключение составляет подключение через USB или сетевые порты (полностью обесточенным считается устройство с отключенным силовым проводом питания электросети);
- подвергать механическим воздействиям провода аппаратной платформы (например, ставить на них мебель, сильно перегибать, прикреплять скрепками, дергать, завязывать узлом);
- подвергать аппаратную платформу и периферийные устройства физическим, электромагнитным и химическим воздействиям.

## 2.3 Установка

2.3.1 Изделие устанавливается в 19” стойку для чего в КМЧ предусмотрено оборудование для установки. Оно включает в себя телескопические рельсы, ручки и крепеж. Монтаж осуществляется следующим образом:

- извлеките направляющие рельсы из КМЧ, выдвиньте внутренние направляющие, чтобы получить доступ к крепежным отверстиям;
- совместите крепежные отверстия внутренних направляющих с соответствующими отверстиями на боковых стенках корпуса аппаратной платформы, как показано на рисунке 4;
- зафиксируйте направляющие винтами М4 из КМЧ с обеих сторон корпуса;
- совместите крепежные отверстия ручек с отверстиями в боковых стенках корпуса со стороны лицевой панели так, чтобы они были в одной плоскости с лицевой панелью корпуса;

Инв. № подл.	Подп. и дата	Взам. инв. №	Инв. № дцкл.	Подп. и дата	Инв. № подл.	Изм.	Лист	№ докум.	Подп.	Дата	ФЛАБ.465616.006РЭ	Лист
												13

- зафиксируйте ручки винтами М4 из КМЧ с обеих сторон корпуса, как показано на рисунке 4.
- установите изделие с закрепленными на нем телескопическими рельсами в стойку и зафиксируйте рельсы к крепежным отверстиям стойки.

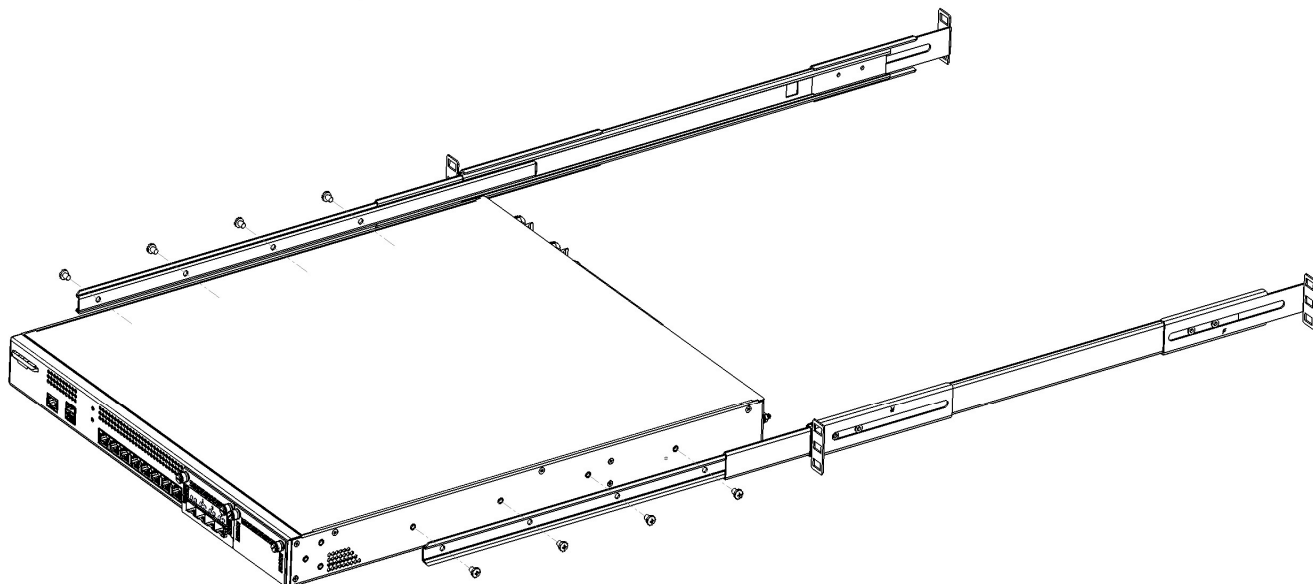


Рисунок 4 – Крепление к изделию телескопических рельс

Инв. № подл.	Подп. и дата
Взам. инв. №	Инв. № дцкл.
Подп. и дата	
Инв. № подл.	

Изм.	Лист	№ докум.	Подп.	Дата

ФЛАБ.465616.006РЭ

Лист  
14

2.3.2 Готовое для установки в стойку изделие приведено на рисунке 5.

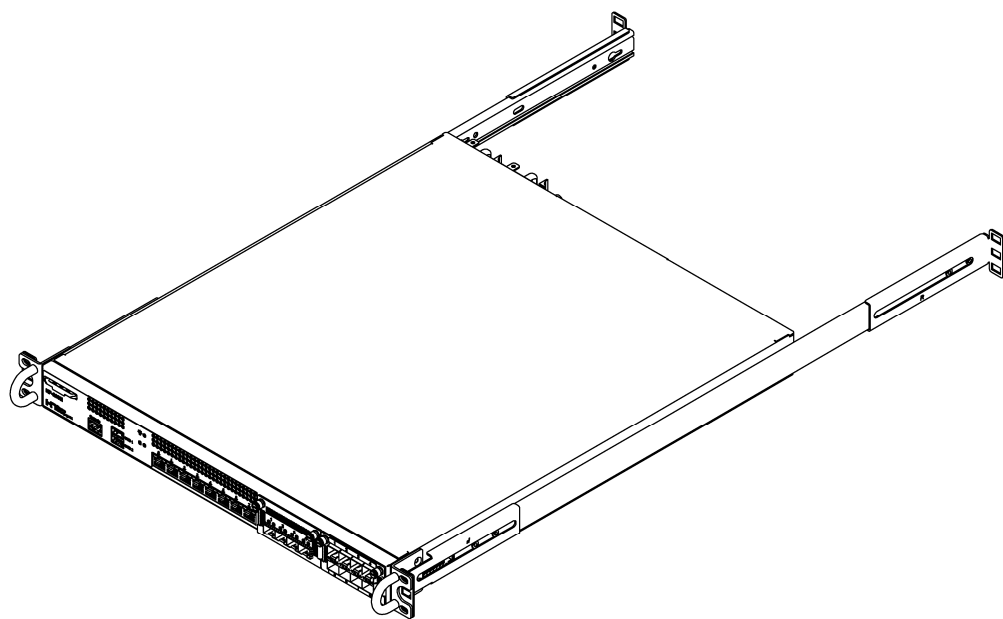


Рисунок 5 – Подготовленное к установке в стойку изделие

## 2.4 Подключение изделия к сети питания

Обеспечьте удобный доступ к розетке электросети перед началом работы.

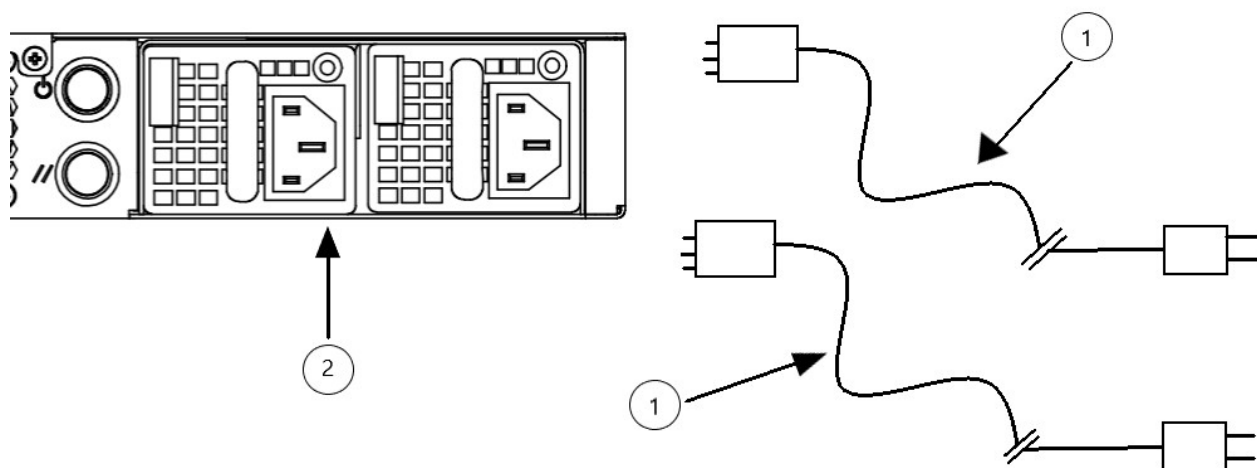


Рисунок 6 – Схема подключения

Процедура подключения питания представлена на рисунке 6:

- подключите один конец кабелей питания (1) к изделию (2) в штыревой соединитель типа С14 на задней панели устройства;
- подключите другой конец кабеля питания к розетке электросети переменного тока.

Подп. и дата
Инв. № дцкл.
Взам. инв. №
Подп. и дата
Инв. № подл.


Изм.	Лист	№ докум.	Подп.	Дата
------	------	----------	-------	------

ФЛАБ.465616.006РЭ

Лист  
15

## 2.5 Включение аппаратной платформы

Перед началом работы пользователь должен:

- включить аппаратную платформу кратковременным нажатием кнопки «»;
- дождаться загрузки ОС (если предустановлена);
- произвести аутентификацию устройства.

Примечание – изделие поставляется без ОС.

## 2.6 Выбор устройства загрузки

Чтобы попасть в boot меню при загрузке нажать кнопку «ESC» на клавиатуре.

Далее в появившемся списке (рисунок 7) выберите номер требуемого устройства загрузки и нажмите «Enter».

```
SeaBIOS (version 1.14.0-20220112_084323-coreboot)

Version: 1.0.2
Build Date: 12.01.2022/11:43:42
Checksum(MD5): 7f9474e6f20e35cb3e0a51c331dbfe89

Press ESC for boot menu.

Select boot device:

1. AHCI/1: TS64GS804-NPF ATA-9 Hard-Disk (61057 MiBytes)
2. USB MSC Drive Generic Flash Disk 8.07
```


Рисунок 7 – Список устройств

## 2.7 Безопасное выключение аппаратной платформы

По завершению работы пользователь должен закрыть все открытые программы и документы, сохранив нужные изменения. Выключение аппаратной


Подп. и дата
Инв. № дц/дл.
Взам. инв. №
Подп. и дата
Инв. № подл.

Изм.	Лист	№ докум.	Подп.	Дата	ФЛАБ.465616.006РЭ	Лист
						16

платформы возможно осуществить с помощью кнопки «» или программно из операционной системы.

## 2.8 Аппаратное выключение устройства

Для выключения платформы нажмите кратковременно кнопку «».

Для принудительного выключения необходимо нажать и удерживать кнопку «» более 5 сек.

## 2.9 Программное выключение устройства

В случае использования операционных систем семейства Windows выключение компьютера осуществляется с помощью меню:

«Пуск → Завершение работы».

В случае использования операционной системы семейства Linux выключение компьютера осуществляется с помощью выполнения консольной команды «sudo poweroff».

## 2.10 Автоматическое включение устройства

Изделие включается автоматически при восстановлении питания после аварийного отключения.

## 2.11 Консольный порт устройства

Для подключения к консольному порту используется консольный кабель Cisco DB9 - RJ45 и преобразователь UPORT 1110 RU моха или преобразователь Iogear GUC232A.

Примечание – Для корректной работы преобразователя UPORT 1110 RU моха может потребоваться установка драйвера от производителя преобразователя по адресу:

<https://www.moxa.com/en/products/industrial-edge-connectivity/usb-to-serial-converters-usb-hubs/usb-to-serial-converters/uport-1100-series#resources>.

Инв. № подл.	Подп. и дата	Взам. инв. №	Инв. № дубл.	Подп. и дата	Изм.	Лист	№ докум.	Подп.	Дата	ФЛАБ.465616.006РЭ	Лист
											17

2.11.1 Подключаем USB коннектор консольного кабеля в ПК и запускаем диспетчер устройства для определения своего COM-порта, как показано на рисунке 7.

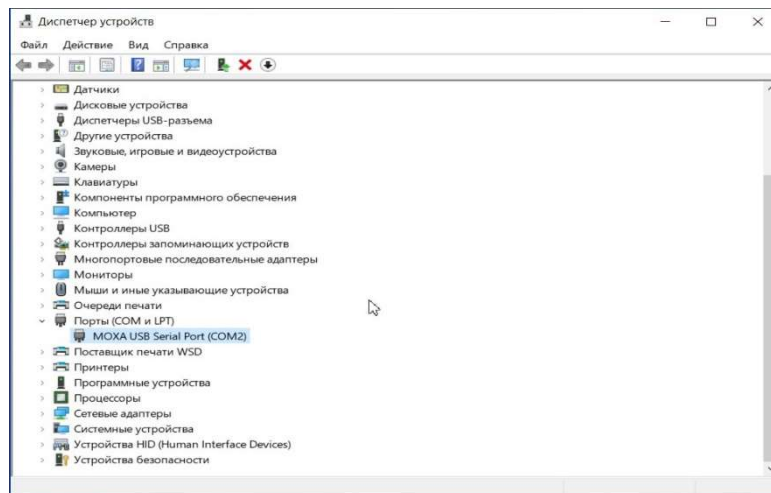


Рисунок 7 – Диспетчер устройств

2.11.2 Для работы с консольным портом устройства может быть использована программа «PuTTY».

На главной странице программы «PuTTY» выберите следующие параметры, как показано на рисунке 9:

- последовательная линия (Serial line): свой COM-порт;
- скорость (Speed): 115200;
- тип соединения (Connection type): Serial.

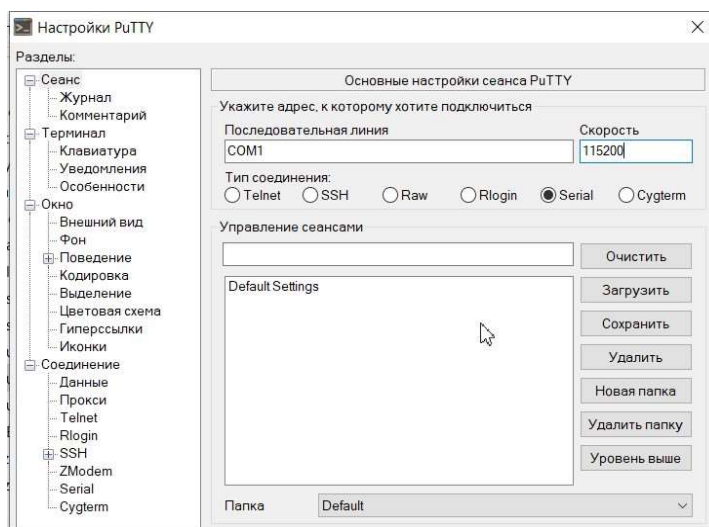


Рисунок 9 – Основные настройки

Подп. и дата	
Инв. № д/дл.	
Взам. инв. №	
Подп. и дата	
Инв. № подл.	

Изм.	Лист	№ докум.	Подп.	Дата
------	------	----------	-------	------

ФЛАБ.465616.006РЭ

Лист  
18

Если консольный порт устройства исправен и подключение к нему было правильно сконфигурировано, начнется вывод информации (отладочная информация процесса загрузки), как показано на рисунке 10.

```
coreboot-4.13-5c186c6777c9438ff4681929c9c25c98dee28bef Wed Jan 12 08:42:28 UTC 2022 bootblock starting (log level: 6)...
CBFS: Found 'fallback/romstage' @0x80 size 0x6b4c

coreboot-4.13-5c186c6777c9438ff4681929c9c25c98dee28bef Wed Jan 12 08:42:28 UTC 2022 romstage starting (log level: 6)...
GPIO table: 0xff8161c0, entry num: 0x98!
CBFS: Found 'fspm.bin' @0x721dc0 size 0x90000
```

Рисунок 10 – Отладочная информация процесса загрузки

## 2.12 Порт VGA D-SUB

2.11.1 При подключении монитора к аппаратной платформе с помощью порта VGA D-SUB для корректной передачи видеосигнала необходимо использовать кабель модели VGA GCR-VM2VM2-1,8m или аналогичный в котором коммутированы все 15 пинов разъема D-SUB и используется экранирование и ферритовый фильтр помех.

## 2.13 Контроль температуры внутри корпуса

2.13.1 Для контроля температуры внутри корпуса используется модуль переходной термоконтролирующий.

2.13.2 Для проверки температуры необходимо произвести следующие действия:

- установить в изделие ОС Linux или ОС Windows с возможностью поддержки bash кодов;
- обновить необходимые программные пакеты:
  - i2c-tools;
  - python3;
  - python3-smbus.
- скачать с официального сайта ООО «Новые платформы» скрипт «thermo-read-temp.sh» или запросить по email организации;
- записать скрипт на твердотельный диск изделия;

Подп. и дата	
Инв. № докл.	
Взам. инв. №	
Подп. и дата	
Инв. № подл.	

Изм.	Лист	№ докум.	Подп.	Дата	ФЛАБ.465616.006РЭ	Лист
						19

– перейти в каталог хранения скрипта и запустить его с демонстрацией и обновлением температуры раз в 3 секунды командой «watch -n3 ./thermo-read-temp.sh»;

– температура, зафиксированная модулем переходным термоконтролирующим отобразится в верхнем левом углу в формате, представленном на рисунке 11.

```
Every 3.0s: ./thermo-read-temp.sh
+046.3C
```

Рисунок 11 – Температура, зафиксированная модулем переходным термоконтролирующим

Инв. № подл.	Подп. и дата	Взам. инв. №	Инв. № дцкл.	Подп. и дата	Инв. № подл.	Лист	20

### 3 ТЕХНИЧЕСКОЕ ОБСЛУЖИВАНИЕ УСТРОЙСТВА

#### 3.1 Общие указания

Техническое обслуживание (ТО) аппаратной платформы, а именно периодическая регулировка каких-либо параметров, не требуется.

Техническое обслуживание аппаратной платформы производится производителем с целью поддержания устройства в работоспособном (исправном) состоянии. Оно включает в себя мероприятия, направленные на своевременные выявление, устранение и предупреждение неисправностей, а также поддержание технических параметров в заданных пределах.

Указания настоящего РЭ по проведению ТО носят рекомендательный характер и могут уточняться на объектах эксплуатации с учетом специфики их работы.

#### 3.2 Меры безопасности

3.2.1 При монтаже, настройке и техническом обслуживании аппаратной платформы пользователю необходимо соблюдать правила и требования изложенные в «Правилах по охране труда при эксплуатации электроустановок», «Правилах технической эксплуатации электроустановок потребителей электрической энергии».

3.2.2 К работам допускается технический персонал, в возрасте не моложе 18 лет, прошедший обучение, инструктаж и проверку знаний по охране труда, освоивший безопасные методы и приемы выполнения работ, изучивший изделие в объеме настоящего руководства по эксплуатации.

3.2.3 Работники, допущенные к монтажу, настройке и техническому обслуживанию устройства должны иметь не менее II группу по электробезопасности.

Подп. и дата	
Инв. № дцфл.	
Взам. инв. №	
Подп. и дата	
Инв. № подл.	

Изм.	Лист	№ докум.	Подп.	Дата	ФЛАБ.465616.006РЭ	Лист
						21

3.2.4 Работнику запрещается пользоваться инструментом, приспособлениями и оборудованием, безопасному обращению с которым он не обучен.

**Внимание:** ТО изделия должно производиться при отключенном электропитании.

### 3.3 Порядок технического обслуживания.

3.3.1 Техническое обслуживание аппаратной платформы проводится во время эксплуатации изделия с целью предотвращения преждевременного выхода из строя и поддержания ее в рабочем состоянии и предусматривает следующие виды:

- ежедневное ТО (ЕТО);
- техническое обслуживание (ТО).

3.3.2 Ориентировочные трудозатраты на проведение ЕТО составляют 0,1 человек\*час.

3.3.3 Проведение ТО необходимо выполнять каждые 3 месяца независимо от интенсивности использования изделия.

Ориентировочные трудозатраты на проведение ТО составляют 0,5 человек\*час.

3.3.4 Работы, проводимые при различных видах ТО:

- проверка работоспособности аппаратной платформы визуальным осмотром индикации проводится при ЕТО и ТО;
- очистка корпуса и вентиляционных отверстий от пыли и загрязнений (без вскрытия крышки корпуса) проводится только при ТО.

3.3.5 Очистку корпуса от пыли и загрязнений проводить путем протирки их поверхностей чистящими салфетками, обеспечивающими дезинфицирующий и

Подп. и дата	
Инв. № д/дл.	
Взам. инв. №	
Подп. и дата	
Инв. № подл.	

Изм.	Лист	№ докум.	Подп.	Дата	ФЛАБ.465616.006РЭ	Лист
						22

антистатический эффект. Допускается использовать вместо чистящих салфеток использование этилового спирта и белой не ворсистой ткани.

3.3.6 В процессе эксплуатации и работы рекомендуется вести наблюдение за параметрами аппаратной платформы, такими как температура процессора, состояние жестких дисков устройства.

Инв. № подл.	Подп. и дата	Взам. инв. №	Инв. № дцкл.	Подп. и дата	Инв. № подл.	Изм.	Лист	№ докум.	Подп.	Дата	ФЛАБ.465616.006РЭ	Лист
												23

## 4 ТЕКУЩИЙ РЕМОНТ

В данном разделе содержатся указания по проверке правильности функционирования аппаратной платформы, а также данные для установления и устранения неисправностей в объеме, который позволит сделать заключение о возможности работы или отправки в ремонт. В таблице 4 приведен перечень возможных неисправностей и способы их устранения.

Таблица 4 – Перечень возможных неисправностей и способы их устранения

Неисправность и ее проявления	Вероятная причина	Методы устранения
Звучит бипер	Отключился один из блоков питания.	Проверить подключен ли блок питания к сети, если нет, то подключить, если да, то вытащить блок питания из установочного места и заменить на рабочий.

Инв. № подл.	Подп. и дата	Взам. инв. №	Инв. № дцкл.	Подп. и дата	Изм.	Лист	№ докум.	Подп.	Дата	ФЛАБ.465616.006РЭ	Лист
											24

## 5 ХРАНЕНИЕ

- 5.1 Аппаратная платформа должна храниться в закрытых отапливаемых помещениях в условиях 1(Л) согласно ГОСТ 15150 на срок сохраняемости до ввода в эксплуатацию 2 года.
- 5.2 Места хранения должны быть оборудованы средствами противопожарной безопасности.

Инв. № подл.	Подп. и дата	Взам. инв. №	Инв. № дцкл.	Подп. и дата	Подп. и дата	Изм.	Лист	№ докум.	Подп.	Дата	ФЛАБ.465616.006РЭ	Лист
												25

## 6 ТРАНСПОРТИРОВАНИЕ

- 6.1 Транспортирование аппаратной платформы производится наземными видами транспорта в крытых транспортных средствах в соответствии с действующими на каждом виде транспорта правилами. Порядок погрузки, размещения и крепления изделия устанавливает и несет перевозчик.
- 6.2 Аппаратная платформа должна быть закреплена способом, исключающим его перемещение на транспортных средствах. Прибивать крепежные детали к упаковке запрещается.
- 6.3 Условия транспортирования аппаратной платформы ОЛ согласно ГОСТ Р 51908.

Инв. № подл.	Подп. и дата	Взам. инв. №	Инв. № дцкл.	Подп. и дата	Инв. № подл.	Лист
ФЛАБ.465616.006РЭ						Лист

## 7 УТИЛИЗАЦИЯ

Аппаратные платформы с истекшим сроком службы или пришедшие в негодность и не подлежащие восстановлению работоспособного состояния в период эксплуатации (транспортирования, хранения) должны быть переданы предприятию-изготовителю или на специализированные предприятия по переработке вторичного сырья на утилизацию.

Инв. № подл.	Подп. и дата	Взам. инв. №	Инв. № дцкл.	Подп. и дата	Изм.	Лист	№ докум.	Подп.	Дата	ФЛАБ.465616.006РЭ	Лист
											27

**Приложение А**  
**(справочное)**

Ссылочные нормативные документы

Таблица А.1

Обозначение	Номер раздела, подраздела, пункта РЭ, в котором дана ссылка
ГОСТ Р 51908-2002	6.3
ГОСТ 15150-69	5.1

Инв. № подл.	Подп. и дата	Взам. инв. №	Инв. № дцкл.	Подп. и дата	Изм.	Лист	№ докум.	Подп.	Дата	ФЛАБ.465616.006РЭ	Лист
											28

